

TopSolid

Wood



INTEGRIERTE 3D CAD/CAM SOFTWARE

ADEQUATE



PRODUKTIVITÄT IST SACHEN ZU MACHEN,
DIE DIR FRÜHER NICHT MÖGLICH WAREN.

Franz Kafka, 1883 - 1923

INTEGRIERTE CAD/CAM SOFTWARE

SPEZIELL FÜR DIE HOLZBRANCHE

TopSolid WOOD ist eine integrierte Konstruktions- und Fertigungslösung, speziell für holzverarbeitende Betriebe wie:

- » Innenausbauer
- » Schiffs- und Fahrzeuginnenausbauer
- » Ladenbauer
- » Schreiner, Tischler und Möbelbauer
- » Architekten und Produktdesigner
- » etc.

Das parametrische 3D-Modell des Bauteils/der Baugruppe stellt immer die Basis dar. Daraus lassen sich sämtliche Daten wie Fertigungspläne, Stücklisten, CNC-Daten oder fotorealistische Präsentationen automatisch ableiten.

Mit TopSolid WOOD CAM können Sie sowohl einfache 2D-Bearbeitungen als auch hochkomplexe 5-Achsen Simultanbearbeitungen einfach und intuitiv programmieren. Die Software bietet Funktionen, die speziell für die Anforderungen der Anwender aus der Holzbranche entwickelt wurden:

- » Profil- und Gegenprofilschnitt
- » Nuten, Falzen, Drehen, Sägen
- » umfassende Bibliotheken für Kantenmodelle, Materialien, Beschichtungen

WARUM TOPSOLID WOOD

- √Durchgängigkeit in der gesamten Arbeitsvorbereitung
- √Produktivitätssteigerung durch Assoziativität und fehlerfreie Stücklisten
- √Verkaufsförderung/ Überzeugung Ihrer Kunden durch fotorealistische Visualisierung

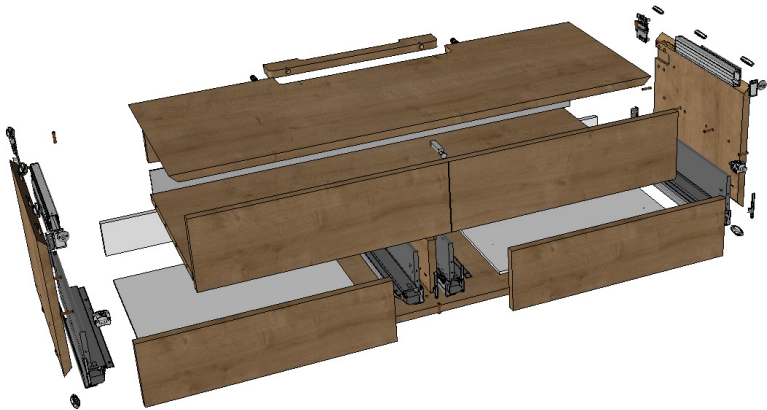
- √Reibungslose Kommunikation mit Kunden, Partnern etc. durch Datenaustausch mit allen gängigen CAD Formaten
- √Flexibilität in der Konstruktion von Elementen (rund, schräg etc.)

TOPSOLID WOOD CAD

PARAMETRISCHE 3D MODELLIERUNG

TopSolid WOOD basiert auf dem leistungsstarken Parasolidkern. Dieser ermöglicht eine Konstruktion ohne Grenzen. Dank der Parametrik und Assoziativität der 3D-CAD Software lassen sich Änderungen in der Konstruktion jederzeit schnell und einfach durchführen. Außerdem zeichnet sich das auf dem Markt einzigartige System unter anderem durch folgende Punkte aus:

- » Spezielle Holzfunktionen wie Sägen, Fräsen, Kantenvergabe etc.
- » Integration von umfangreichen, beliebig erweiterbaren Beschlagsbibliotheken
- » Volumenbasierte Konstruktion inkl. Flächenmodellierung
- » Leistungsstarke Schnittstellen zu allen ERP Systemen
- » Datenaustausch mit anderen CAD-Systemen (DWG, DXF, STEP, Parasolid etc.)
- » Optimale Verwaltung von großen Baugruppen
- » Kollaboratives Arbeiten
- » Übersichtliche Verwaltung von Zuschnitt- und Beschlagslisten
- » 3D Visualisierung inkl. animierter Darstellung



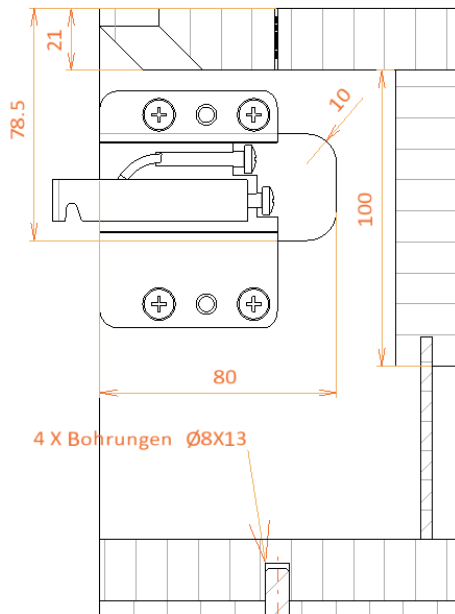
TOPSOLID WOOD DRAFT

ASSOZIATIVE ARBEITSVORBEREITUNG

Als Bestandteil des CAD Moduls ermöglicht TopSolid DRAFT die Ableitung aus der 3D Konstruktion von Dokumenten wie:

- » Ansichtszeichnungen
- » Baugruppen- und Einzelteilzeichnungen
- » Detail- und Explosionszeichnungen
- » Schnittverlaufzeichnungen
- » Individuelle Stücklisten automatisch

Durch die Assoziativität zwischen TopSolid WOOD CAD und TopSolid DRAFT werden Änderungen im 3D-Modell automatisch ins Draftdokument und die Stückliste übernommen. Fehler sind somit ausgeschlossen.



TOPSOLID WOOD CAM

INTEGRIERTE CAM-LÖSUNG MIT POWER

Die Fertigungslösung TopSolid WOOD CAM ist die perfekte Ergänzung zur 3D Konstruktionslösung TopSolid WOOD. Die Verbindung der beiden Module ermöglicht eine schnelle Übergabe von der Konstruktion an Ihre CNC-Maschine. Auch hier profitieren Sie von der Assoziativität zwischen den Dokumenten. Änderungen in der Konstruktion werden automatisch ins CAM-Modul übernommen.

- » Programmierung auf Basis eines virtuellen 3D-Modells Ihrer CNC-Maschine
- » Automatische Holzbearbeitungserkennung aus dem CAD
- » Schnelle und automatische Generierung von NC-Programmen
- » Wirklichkeitsgetreue Simulation und Kollisionsprüfung
- » Berücksichtigung der echten Werkzeuggeometrie

AUTOMATISCHE BEARBEITUNG

Das per CAD konstruierte Werkstück wird durch TopSolid WOOD CAM übernommen und auf einem 3D-Modell der Maschine platziert. Dadurch stellt das Programm eine vollständige Assoziativität zwischen der Projektplanung und der Fertigungsvorbereitung her. Sämtliche Werkzeug-

wege werden berechnet. Dafür wird nicht nur die Geometrie des zu fertigenden Werkstückes berücksichtigt, sondern auch das in TopSolid WOOD vordefinierte Roh- teil sowie die Maschinenumgebung und -kinematik.

KOLLISIONSFREIE PROGRAMMIERUNG

In allen Fertigungsstufen wird in der kompletten Maschinenumgebung programmiert. Somit ist eine optimale Kollisions-

kontrolle garantiert. Alle Komponenten wie Sauger, Werkzeuge, Werkzeughalter etc. werden berücksichtigt.

2,5D PROGRAMMIERUNG

Einfache Programmierung der im CAD konstruierten Geometrien. Nuten, Taschen, Bohrungen etc. werden automatisch erkannt. So kann ohne großen Aufwand das NC-Programm erstellt werden.

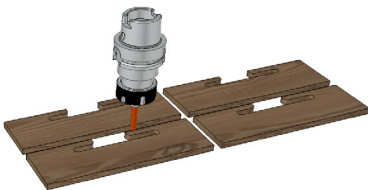
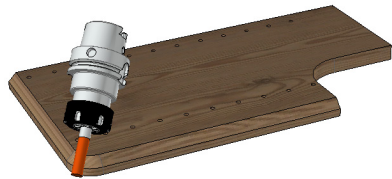


3D PROGRAMMIERUNG

3-Achsen simultan Fräsen zur effektiven Programmierung von individuellen Freiformgeometrien.

5-ACHSEN SIMULTAN PROGRAMMIERUNG

5-Achsen Fräsen zur Programmierung echter 4- und 5- Achsen simultan Bearbeitungen. Die Möglichkeiten Ihrer Maschine können hiermit voll ausgenutzt werden.



NESTING

Verschachtelungen lassen sich automatisch mit Ihrer Nestingmaschine bearbeiten.

ADEQUATE ALS PARTNER

ALLES AUS EINER HAND

Bei uns bekommen Sie dank unserer Markterfahrung von mehr als 15 Jahren alles, was Sie für eine erfolgreiche Umsetzung Ihrer Projekte brauchen, aus einer Hand. Über die Jahre haben wir unsere

Prozesse so optimiert, dass wir Ihnen das bestmögliche Kundenerlebnis bieten können. Bei uns profitieren Sie von:



TRANSPARENZ



EFFIZIENZ



SICHERHEIT



QUALITÄT

ADEQUATE CUSTOMER CARE

Mit den drei Säulen unseres Konzepts AdeQuate CUSTOMER CARE stellen wir die bestmögliche gemeinsame Umsetzung Ihrer Projekte sicher.

Mit dem **AdeQuate Consulting** bieten wir unseren Kunden vor, während und nach der Umsetzung gemeinsamer Projekte eine umfangreiche, anforderungsspezifische Beratung. Dazu zählen beispielsweise die Einführungsunterstützung und das Projektmanagement.

Unsere **AQ Products** sind projektspezifische Sonderentwicklungen und ermög-

lichen eine reibungslose Integration unserer Lösungen in bestehende IT Landschaften. Dazu gehören beispielsweise reibungslose Schnittstellen zum ERP oder individuell entwickelte Postprozessoren.

Unser **AdeQuate Support** steht Ihnen bei Problemen jederzeit zur Verfügung und bemüht sich schnellstmöglich eine Lösung zu finden. Dabei schauen wir auch über den Tellerrand, um nicht nur die schnellste, sondern auch beste Lösung für Sie zu finden.

AQ PRODUCTS

DURCHGÄNGIGE PROZESSKETTE

In der digitalen Prozesskette von TopSolid WOOD und TopSolid WOOD CAM werden Werkstoff und Werkzeug für präzise Schnittbedingungen ideal aufeinander abgestimmt.

Um jedoch eine durchgängige Prozesskette in Ihrer gesamten Fertigung zu realisieren, ist es vielfach notwendig Sonderentwicklungen einzusetzen, die wir bei uns Adequate Products nennen.

Mithilfe der Adequate Products können beispielsweise Branchenprogramme, Zuschnittoptimierungen etc. angebunden werden, zum Beispiel für die Übergabe der Stückliste. Auch der umgekehrte Weg ist möglich. So können etwa parametrisierte Möbel/Teile in TopSolid WOOD importiert werden, um die Konstruktionsarbeit zu minimieren. Die Anbindungsmöglichkeiten sind sehr umfangreich. Sprechen Sie uns an, wir entwickeln gerne auch für Sie ein "Adequate Product".

ANBINDUNG AN PROGRAMMIERSYSTEME

Auch externe, bereits vorhandene Programmierlösungen können problemlos angesteuert werden. Über Schnittstellen lassen sich Geometrien und die dazugehörigen Informationen an das jeweilige Programmiersystem übergeben.

Ansteuerbare Systeme sind u. A.

- » WoodWop
- » Xilog
- » NC-Hops
- » IMAWop
- » etc.

VOM AUFTRAG BIS ZUR PRODUKTION

LADENBAU

Zunehmend individuelle Ansprüche der Auftraggeber stellen Ladenbauer teils vor eine große Herausforderung. TopSolid WOOD unterstützt Ladenplaner und -bauer diese Herausforderung zu meistern – von der Planung und Konstruktion über die Kalkulation bis zur Fertigung.

Läden lassen sich mit TopSolid WOOD perfekt planen und in 3D visualisieren, sodass Ladenbauer Ihre Auftraggeber bereits in der Planungsphase virtuell durch den künftigen Laden führen können.



Aufträge



HOTEL UND BÜROINNENAUSBAU

Mit TopSolid WOOD kann jedes einzelne Hotelzimmer oder Büro ganz beliebig und detailorientiert in 3D geplant und fotorealistisch visualisiert werden. Da Büros und Hotelzimmer oft gleiche Einrichtun-

gen bei unterschiedlichen Raumgegebenheiten bekommen, spielt besonders im Büro- und Hotelbau die Parametrik und Assoziativität von TopSolid WOOD eine wichtige Rolle.

MESSEBAU

Besonders im Messebau ist eine sorgfältige und detaillierte Planung sehr wichtig. Dabei spielen vor allem Design, Funktionalität und Visualisierung bei der Erstellung des Messekonzepts eine bedeutende Rolle. Mit der CAD Software TopSolid WOOD wird die Planung und

Konstruktion dank 3D Visualisierung deutlich vereinfacht. Die Software ermöglicht sowohl die Planung mit Standardobjekten als auch mit individuellen, komplexen Formen und verschiedenen Materialien wie Holz, Metall und Glas.



ADEQUATE



Eine Vielzahl an Unternehmen setzt auf AdeQuate Solutions.

Sie kommen aus den verschiedensten Branchen wie u. A. Konstruktionsbüros, Ladenbau, Hotelbau, Schiff- und Yachtbau und Bürobau.

Mit TopSolid'WOOD optimieren Sie die Prozesse in Ihrer Arbeitsvorbereitung.



Entdecken Sie unsere Referenzen auf
www.AdeQuateSolutions.com